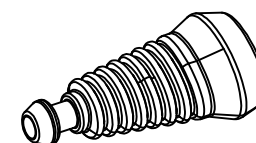
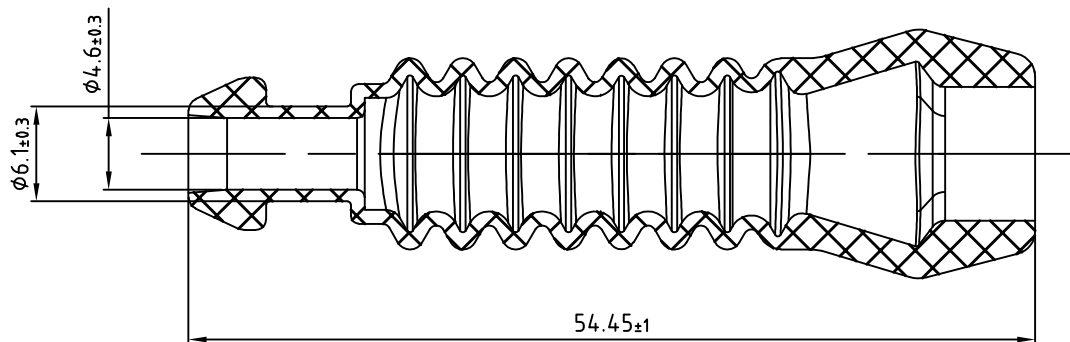


A - A



注:

- 1、工作温度:  $-40^{\circ}\text{C} \sim 125^{\circ}\text{C}$
- 2、UL阻燃性等级: UL-94 V0
- 3、邵氏硬度:  $\text{HS}40^{\circ} \pm 5^{\circ}$
- 4、表面光滑, 无明显飞边、裂痕、缺料、杂质等现象
- 5、未注尺寸公差按 GB/T3672.1-2002 M3 F级
- 6、原材料符合 RoHS 要求。

 <b>宁波翔洋电气有限公司</b> NINGBO XF ELECTRONIC CO., LTD				名称	波纹护套		
				型号	XQ-886		
				材料	EPDM		
				颜色	黑色		
				重量			
设计	Lai	2025.7	标准化				
校对	Yang	2025.7					
审核	Zhang	2025.7	比例	3:1	阶段标记	版次	01
未注公差: $\text{XX.X} \pm 0.2;$					A	页数	