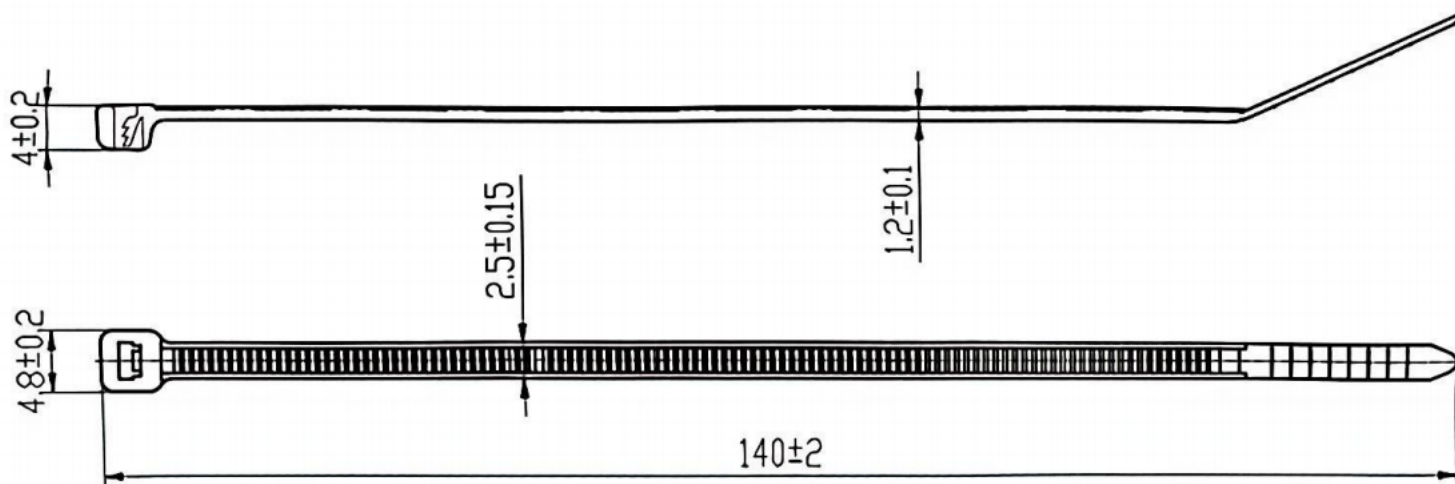
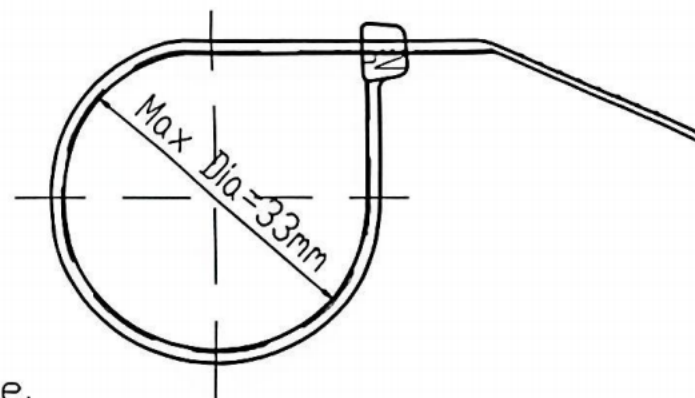


NOTE:

- 1) CABLE TIES: GT-140M(140X2.5mm)
- 2) Tensile Strength \geq 8.1(18) Kg(1bs)
- 3) Max. Bundle Dia = $\phi 33(1.3)$ mm/inch
- 4) Material: PA66
- 5) Class: V0,UV,Heat Resistant,Color are available.



注:

- 1、产品表面无注塑不良,压伤,变形等情况出现

 宁波翔洋电气有限公司 NINGBO XF ELECTRONIC CO., LTD					名称	扎带		
					型号	GT-140M		
					材料	PA66		
设计	Lai	2026.3	标准化		颜色	白色		
校对	Yang	2026.3			重量			
审核	Zhang	2026.3	比例	1:1	阶段标记	版次	01	
未注公差: XX.X ± 0.2 ;					A	页数		