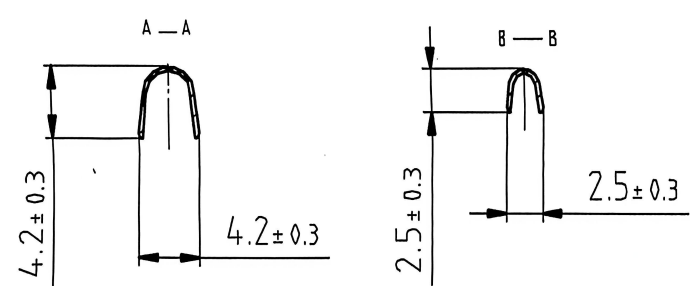
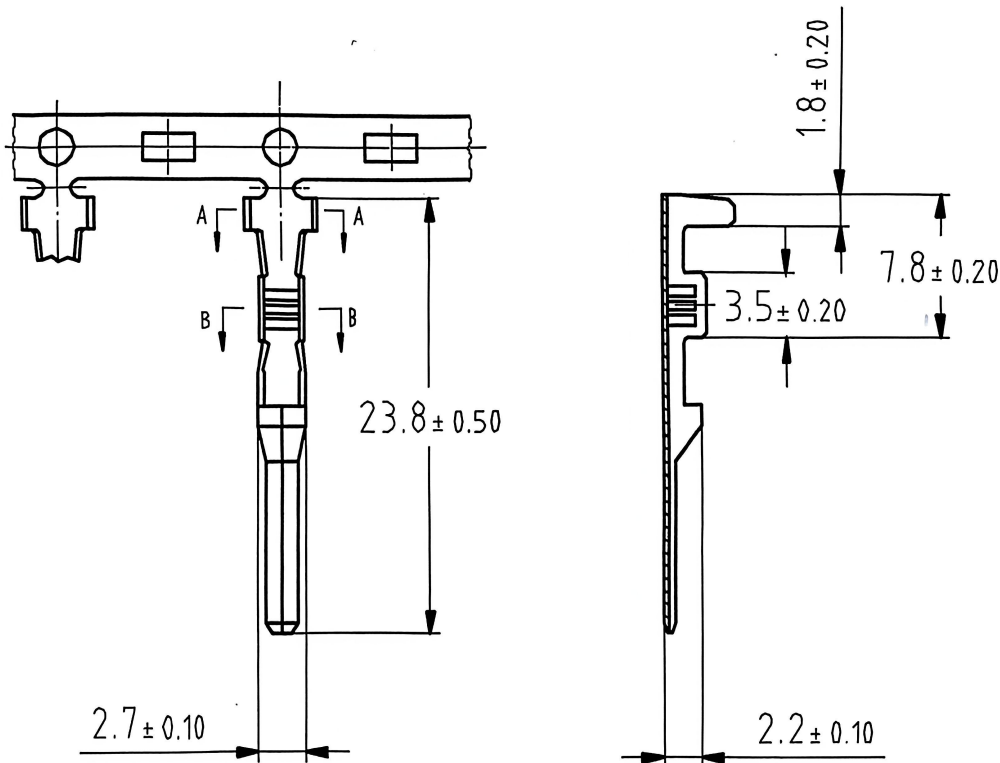


1 2 3 4 5 6 7 8

A
B
C
D
E
F



技术要求:

- 1、表面无毛刺, 未注圆角R0.2, 求无压伤, 变形, 毛边最大不得超过0.05mm.
- 2、电镀规格: 镀锡.
- 3、环保符合ROHS 2.0标准.

 宁波翔洋电气有限公司 NINGBO XF ELECTRONIC CO., LTD					名称	端子		
					型号	XF611A-G2X0.6		
					材料	H65		
设计	Zhang	2026.3	标准化		颜色			
校对	Yang	2026.3			重量			
审核	Zhang	2026.3	比例	5:1	阶段标记	版次	01	
未注公差: XX.X ±0.2;					A	页数		

1 2 3 4 5 6 7 8