

A

B

C

D

E

F

A

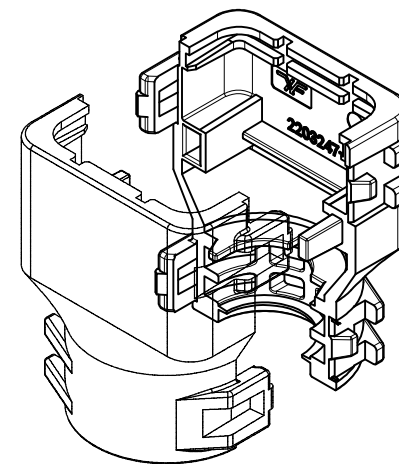
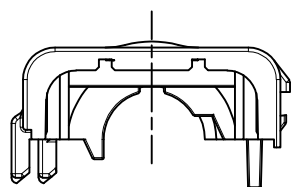
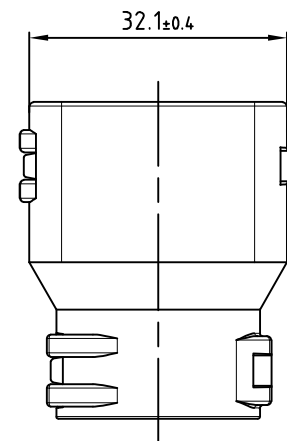
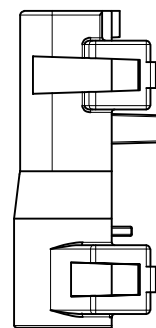
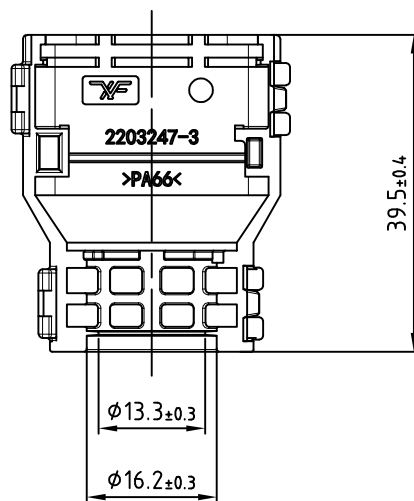
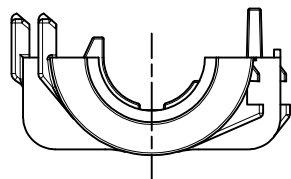
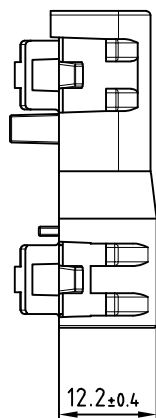
B

C

D

E

F



注:

- 1、工作温度:-40℃~125℃
- 2、UL阻燃性等级:UL-94 HB

XF 宁波翔洋电气有限公司
NINGBO XF ELECTRONIC CO., LTD

设计	Lai	2026.4	标准化	
校对	Yang	2026.4		
审核	Zhang	2026.4	比例	1.5:1
未注公差: XX.X ±0.2;				⊕

名称	尾罩		
型号	XF2203247-3		
材料	PA66		
颜色	黑色		
重量			
阶段标记	版次	01	
A	页数		

1

2

3

6

7

8