

A

B

C

D

E

F

A

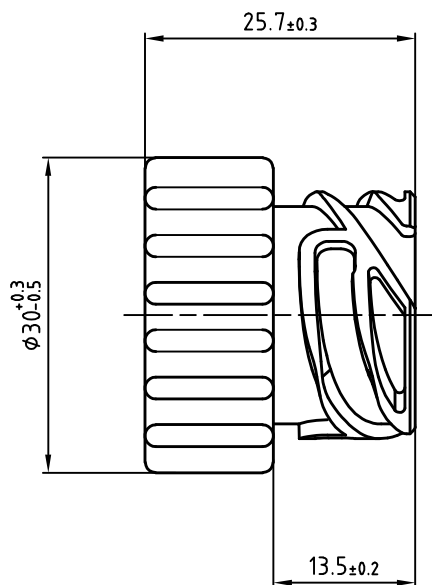
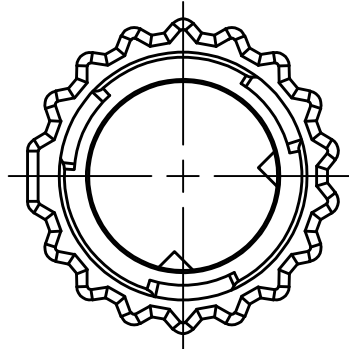
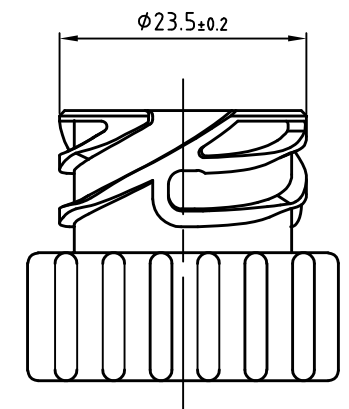
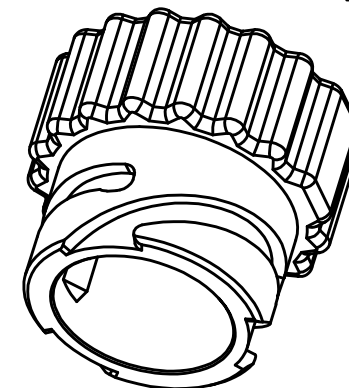
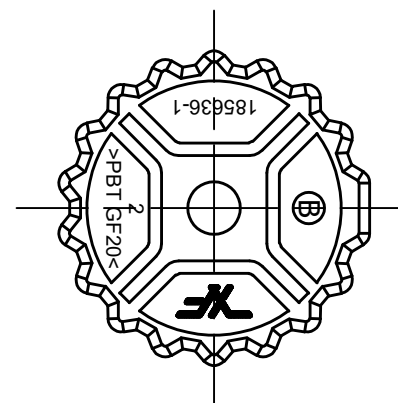
B

C

D

E

F


 $\phi 30^{+0.3}_{-0.5}$ 


注:

- 1、工作温度:  $-40^{\circ}\text{C} \sim 125^{\circ}\text{C}$
- 2、UL阻燃性等级: UL-94 HB

 宁波翔沣电气有限公司  
NINGBO XF ELECTRONIC CO., LTD

设计	Yang	2026.4	标准化		名称	连接件		
校对	Yang	2026.4			型号	XF185636-1		
审核	Zhang	2026.4	比例	2:1	材料	PBT+GF		
未注公差: XX.X $\pm 0.2$ ;					颜色	黑色		
					重量			
					阶段标记	版次	01	
					A	页数		

1

2

3

4

5

6

7

8

1

2

3

6

7

8