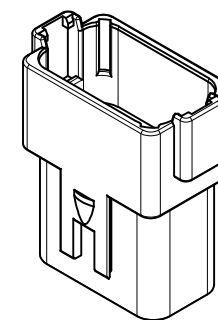
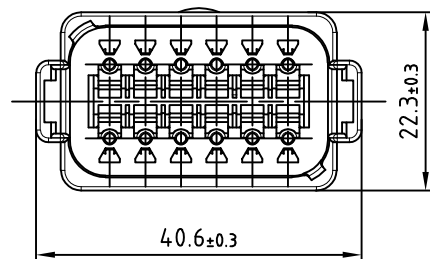
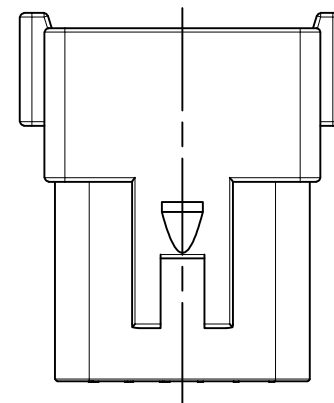
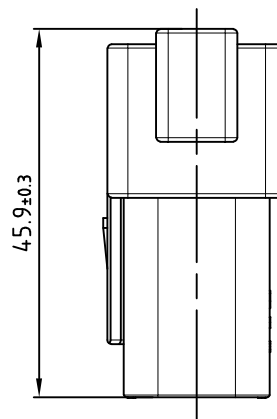
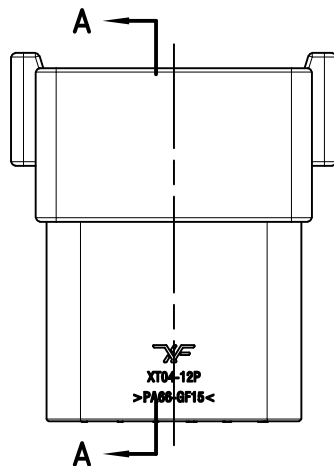
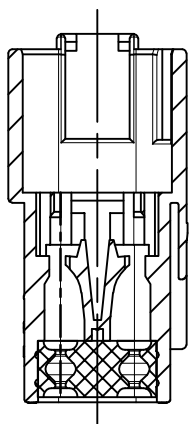


A-A



注:

- 1、端子额定电流 (最大值) (A):13A
- 2、工作温度:-40℃~125℃
- 3、防水:IP68、IP6K9K
- 4、UL阻燃性等级:UL-94 V0
- 5、电气特征:工作电压 (VDC):250

工作电压 (VAC):250

标称电压架构 (V):12|24|48

 宁波翔洋电气有限公司 NINGBO XF ELECTRONIC CO., LTD					名称	连接件		
					型号	XT04-12PD		
					材料	PA66+GF15		
设计	Zhang	2025.7	标准化		颜色	棕色		
校对	Yang	2025.7			重量			
审核	Zhang	2025.7	比例	1.5:1	阶段标记	版次	01	
未注公差: XX.X ±0.2;					A	页数		