

注:

- 1、端子额定电流(最大值)(A):7.5A
- 2、工作温度:-40℃~125℃
- 3、防水:IP68、IP6K9K
- 4、UL阻燃性等级:UL-94 V0
- 5、电气特征:工作电压(VDC):250
工作电压(VAC):250
标称电压架构(V):12|24|48

XRC26-50S01 XRC26-50S02 XRC26-50S03 XRC26-50S04 XRC26-50S05

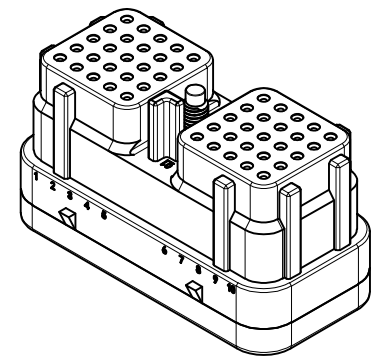
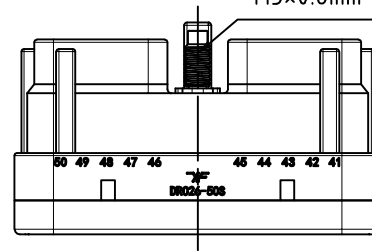


XRC26-50S06 XRC26-50S07 XRC26-50S08 XRC26-50S09 XRC26-50S10



防错键方向

M5×0.8mm-6g螺栓



 宁波翔洋电气有限公司 NINGBO XF ELECTRONIC CO., LTD					名称	连接件		
					型号	XRC26-50SXX		
					材料	PA66+GF15		
设计	Lai	2026.4	标准化		颜色	黑色		
校对	Yang	2026.4			重量			
审核	Zhang	2026.4	比例	1:1	阶段标记	版次	01	
未注公差: XX.X ±0.2;						A	页数	