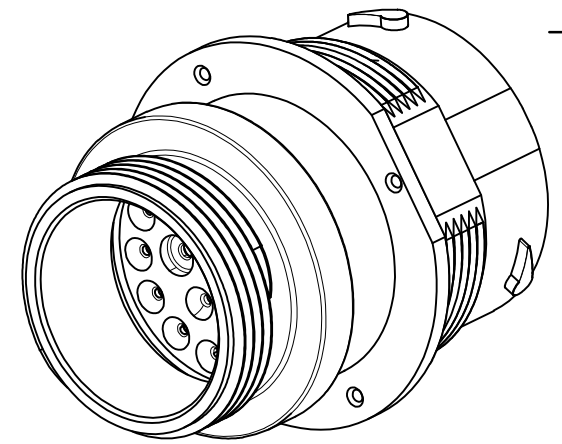
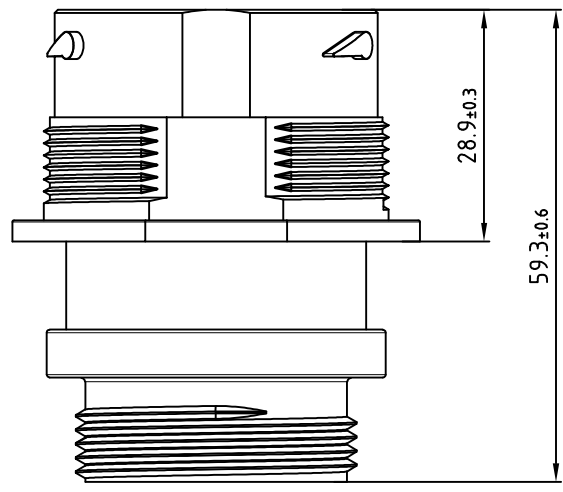
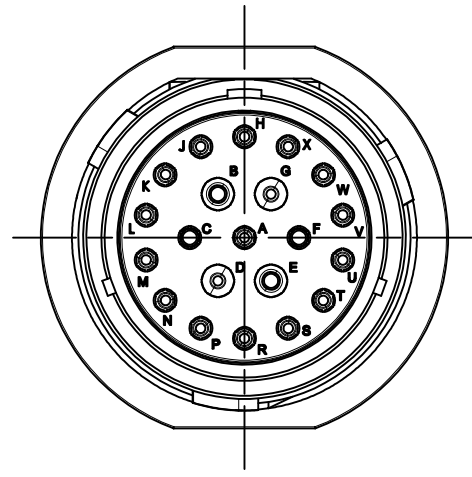
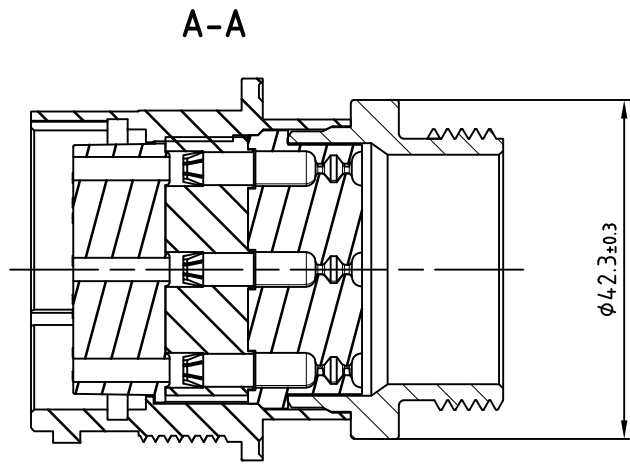
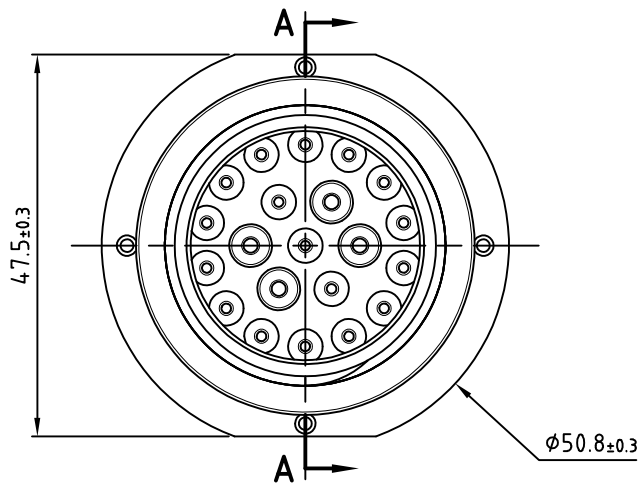


1 2 3 4 5 6 7 8

A B C D E F



注:

- 1、工作温度:  $-40^{\circ}\text{C} \sim 125^{\circ}\text{C}$
- 2、防水: IP67
- 3、UL阻燃性等级: UL-94 V2

 <b>宁波翔洋电气有限公司</b> NINGBO XF ELECTRONIC CO., LTD					名称	连接件		
					型号	HXP24-24-21SE-L015		
					材料	PA66+GF		
设计	Lai	2024.10	标准化		颜色	黑色		
校对	Yang	2024.10			重量			
审核	Zhang	2024.10	比例	1.5:1	阶段标记	版次	01	
未注公差: XX.X $\pm 0.2$ ;					A	页数		

1 2 3 4 5 6 7 8